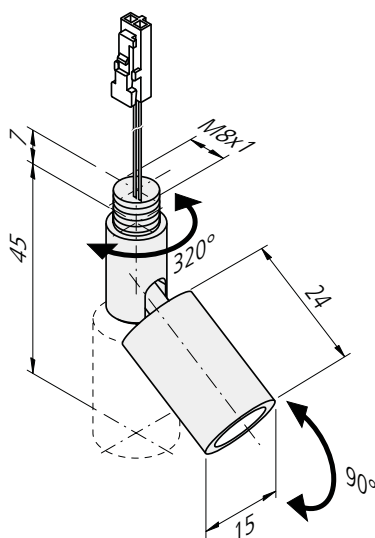


LED Point S

Dreh- und schwenkbarer LED-Strahler



- Anschluss:** LED-Trafo DC 350mA
- Lebensdauer:** L70/B10 \geq 60.000 Stunden
- Energieeffizienz:** LED: 98 lm/W; Leuchte: **90 lm** (90 lm/W); diese Leuchte enthält eingebaute, nicht austauschbare LED-Lampen der Energieklasse A bis A++
- Farbwiedergabe:** Ra/CRI > 80
- Besonderheiten:** hochwertig verarbeiteter Ganzmetallkörper; einfache Montage mit M8x1 Gewinde



Artikel-Nr	Bezeichnung	Hinweis	Gewicht ca.
610 017 201 03	LED Point S 1W nw 10° alu-eloxiert	<ul style="list-style-type: none"> Lichtfarbe nw (neutral weiß) ca. 4000 K bzw. cw (kalt weiß) ca. 5000 K Anschlussleitung 1,8 m mit LED 350-Stecker Ausstrahlungswinkel 10° (30° Linse beiliegend) 	55 g
610 017 201 01	LED Point S 1W cw 10° alu-eloxiert		55 g
215 250 610 01	LED 350 Verbindungsleitung 1m	<ul style="list-style-type: none"> weitere Infos Seite 142 	12 g
215 250 620 01	LED 350 Verbindungsleitung 2m		20 g
Zubehör:	LED Trafos 350mA ab Seite 142		

läpke
STORELIGHTS 

Blankensteinstraße 34-36

32257 Bünde

Tel. 0 52 23 / 18 35 70

Fax 0 52 23 / 57 23

info@storelights.de

www.storelights.de

**Ein Service von
Storelights.de
-Ihre helle Freude-**