

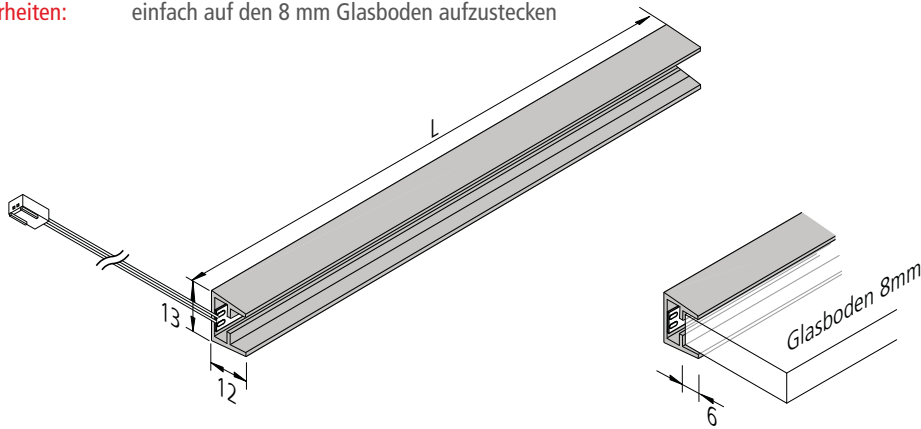
LED Glaskantenleuchte



LED Aluprofil zum Aufstecken auf 8 mm Glasböden




- Anschluss:** LED-Trafo DC 24V
- Lebensdauer:** L70/B10 ≥ 60.000 Stunden
- Energieeffizienz:** LED 119 lm/W; Leuchte: ca. 268 lm/m (67 lm/W); diese Leuchte enthält eingebaute, nicht austauschbare LED-Lampen der Energieklasse A bis A++
- Farbwiedergabe:** Ra/CRI > 80
- Besonderheiten:** einfach auf den 8 mm Glasböden aufzustecken



L:	LED:
266	200mm
366	300mm
416	400mm
466	400mm
566	500mm
766	700mm
866	800mm
966	900mm
1166	1100mm

Artikel-Nr.	Bezeichnung	Abbildung	Hinweis	Gewicht ca.
610 018 108 03	LED Glaskantenleuchte 266mm 0,8W nw		<ul style="list-style-type: none"> • Anschlussleitung 2,5 m mit LED 24-Stecker • Lichtfarbe nw (neutral weiß) ca. 4000 K • Alu eloxiert • für 8 mm Glasböden 	60 g
610 018 109 03	LED Glaskantenleuchte 366mm 1,2W nw			74 g
610 018 107 03	LED Glaskantenleuchte 416mm 1,6W nw			81 g
610 018 104 03	LED Glaskantenleuchte 466mm 1,6W nw			88 g
610 018 101 03	LED Glaskantenleuchte 566mm 2,0W nw			102 g
610 018 105 03	LED Glaskantenleuchte 766mm 2,8W nw			130 g
610 018 102 03	LED Glaskantenleuchte 866mm 3,2W nw			144 g
610 018 106 03	LED Glaskantenleuchte 966mm 3,6W nw			158 g
610 018 103 03	LED Glaskantenleuchte 1166mm 4,4W nw			185 g
206 040 023 01	Trafo LED 24/ 5W DC 24V mit 6-fach Verteiler			
206 040 011 01	Trafo LED 24/15W DC 24V 12-fach Verteiler		167 g	

läpke
STORELIGHTS 

Blankensteinstraße 34-36

32257 Bünde

Tel. 0 52 23 / 18 35 70

Fax 0 52 23 / 57 23

info@storelights.de

www.storelights.de

**Ein Service von
Storelights.de
-Ihre helle Freude-**