

LED 350 Zubehör



Elektronische Sicherheitstrafos für LED-Leuchten 350 mA



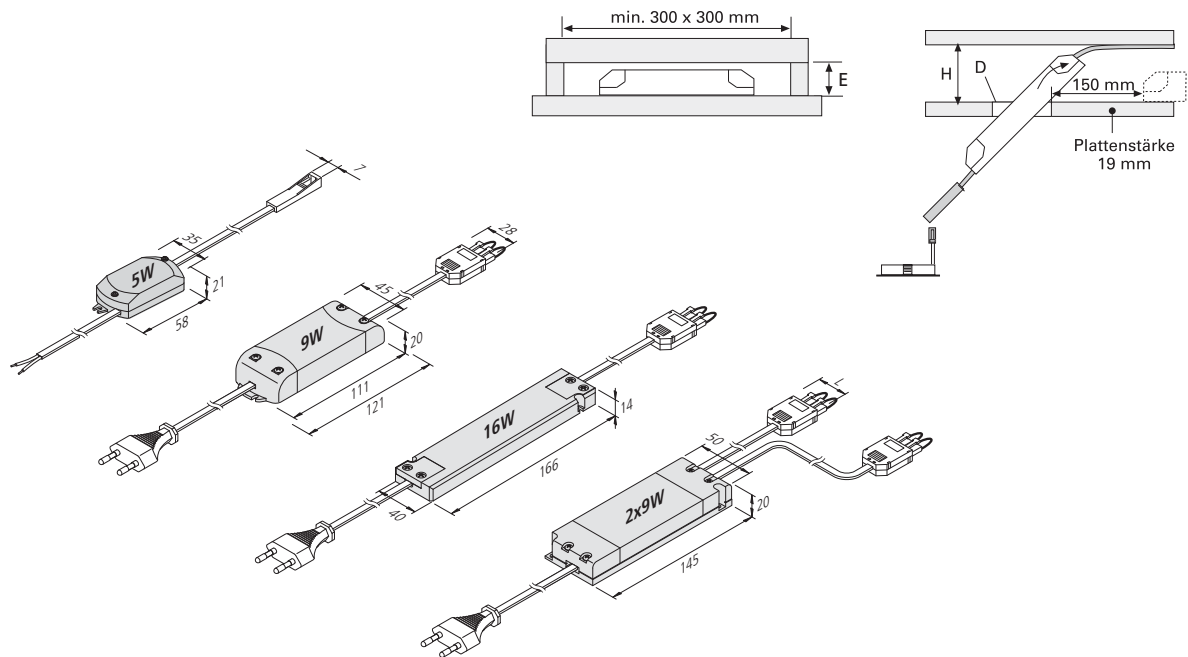
LED 350/5 W



LED 350/2x9 W

- Anschluss: 220–240 V/50–60 Hz
- konstant 350 mA/max. 56 V DC
- sicher bei Kurzschluss, Überlastung und Leerlauf
- max. zulässige Länge der Sekundärleitungen: 5 m je Leitung

	5 W	9 W	16 W	2x9 W
Einbauhöhe (E)	21 mm	20 mm	16 mm	50 mm
Deckenöffnung (D)	Höhe der Zwischendecke (H)			
ø 45 mm	40 mm	–	–	–
ø 55 mm	35 mm	55 mm	125 mm	100 mm
ø 68 mm	30 mm	45 mm	85 mm	90 mm
ø 78 mm	22 mm	40 mm	70 mm	80 mm



Artikel-Nr.	Bezeichnung	Abbildung	Hinweis	Gewicht ca.
215 250 610 01	LED 350 Verbindungsleitung 1 m			12 g
215 250 620 01	LED 350 Verbindungsleitung 2 m			20 g
215 080 503 04	LED 350 3-fach Verteiler		• Leitung 200 mm mit LED 350-Stecker	15 g
206 040 027 01	Trafo LED 350/5W mit einer Buchse			• Anschlussleitung 0,3 m mit Aderendhülsen (zur einfachen Deckenmontage an 230 V)
615 003 009 03	Trafo LED 350/9W mit 3-fach Verteiler		• Netzanschlussleitung 2 m mit Eurostecker	175 g
615 003 009 04	Trafo LED 350/9W mit 9-fach Verteiler			190 g
615 003 009 43	Trafo LED 350/16W mit 3-fach Verteiler			200 g
615 003 009 45	Trafo LED 350/16W mit 5-fach Verteiler			210 g
615 003 009 23	Trafo LED 350/2x9W 2x3-fach Verteiler + 2 Kurzschlussstecker Euro			220 g
615 003 009 24	Trafo LED 350/2x9W 2x9-fach Verteiler + 8 Kurzschlussstecker Euro			250 g

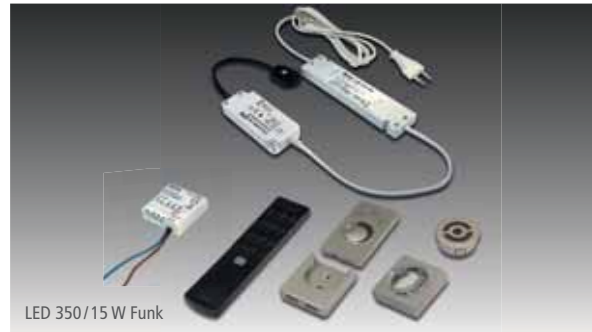
LED 350 Zubehör



Dimmbare Sicherheitstrafos für LED-Leuchten 350 mA



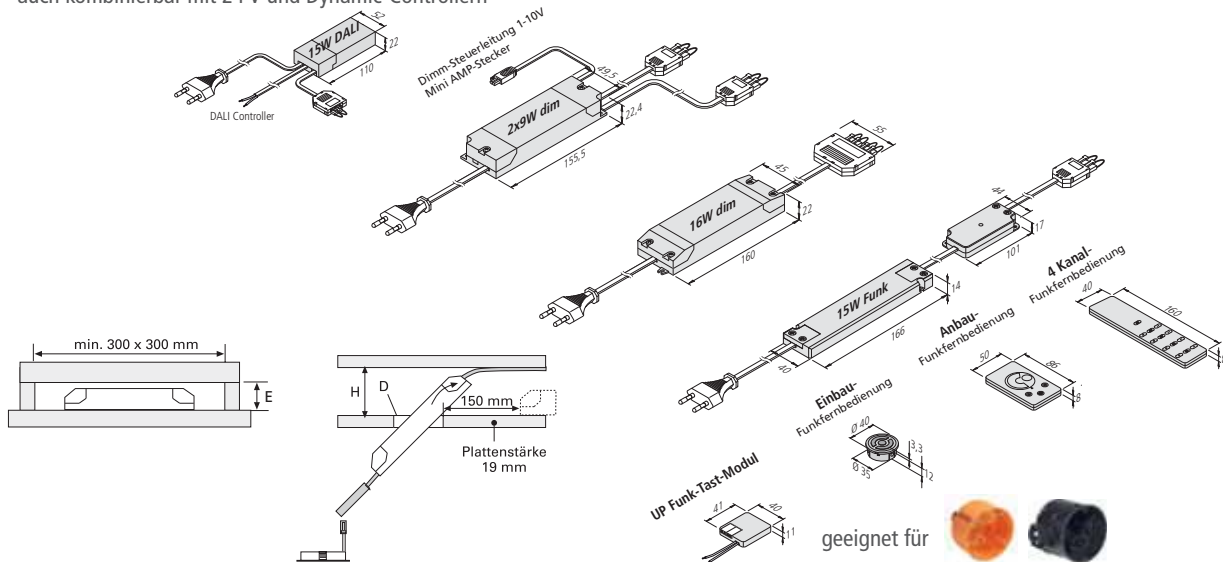
LED 350/15 W DALI



LED 350/15 W Funk

- Anschluss: 220–240 V/50–60 Hz
- konstant 350 mA/max. 59 V DC
- sicher bei Kurzschluss, Überlastung und Leerlauf
- max. zulässige Länge der Sekundärleitungen: **5 m** je Leitung
- Dimmbereich: 10–100 %
- Dimmbereich: 2–100 % (Funk)
- 4 Kanal-Funkfernbedienung inkl. Master-Taster und Wandhalterung auch kombinierbar mit 24 V und Dynamic-Controllern

	15 W DALI	15 W Funk	16 W dim	2x9 W dim
Einbauhöhe (E)	22 mm	18 mm	25 mm	50 mm
Deckenöffnung (D)	Höhe der Zwischendecke (H)			
ø 45 mm	–	–	–	–
ø 55 mm	–	125 mm	110 mm	100 mm
ø 68 mm	55 mm	85 mm	80 mm	90 mm
ø 78 mm	40 mm	70 mm	65 mm	80 mm



Artikel-Nr.	Bezeichnung	Abbildung	Hinweis	Gewicht ca.
615 003 017 05	Trafo LED 350/15W DALI mit 3fach-Verteiler		<ul style="list-style-type: none"> • Netzanschlussleitung 2 m mit Eurostecker • Dimmleitung 0,2 m mit Aderendhülsen 	270 g
615 003 017 06	Trafo LED 350/15W Funk mit 3fach-Verteiler		<ul style="list-style-type: none"> • inkl. UP Funk-Tast-Modul zum Dimmen und Schalten 	290 g
615 003 017 01	Trafo LED 350/15W Funk mit 3fach-Verteiler		<ul style="list-style-type: none"> • inkl. 4 Kanal-Funkfernbedienung zum Dimmen und Schalten 	315 g
615 003 017 02	Trafo LED 350/15W Funk mit 3fach-Verteiler		<ul style="list-style-type: none"> • inkl. Anbau-Funkfernbedienung zum Dimmen und Schalten 	290 g
615 003 017 03	Trafo LED 350/15W Funk mit 3fach-Verteiler		<ul style="list-style-type: none"> • inkl. Einbau-Funkfernbedienung zum Dimmen und Schalten 	265 g
615 003 017 04	Trafo LED 350/15W Funk mit 3fach-Verteiler		<ul style="list-style-type: none"> • ohne Funkfernbedienung (nur als Erweiterung zu Controllern inkl. Funkfernbedienung) 	250 g
615 003 009 50	Trafo LED 350/16W dim 5-fach Verteiler + 4 Kurzschlussstecker		<ul style="list-style-type: none"> • Netzanschlussleitung 2 m mit Eurostecker • 8 W Mindestlast • empfohlener Phasen-Dimmer: Sygonix 33594C oder Jung 225TDE 	240 g
615 003 009 28	Trafo LED 350/2x9W dim 2 x 3-fach Verteiler + 2 Kurzschlussstecker (1-10V)		<ul style="list-style-type: none"> • Netzanschlussleitung 2 m mit Eurostecker • Dimmleitung 0,2 m mit Mini AMP-Stecker // Dimmstrom < 1 mA 	280 g
615 003 009 29	Trafo LED 350/2x9W dim 2 x 9-fach Verteiler + 8 Kurzschlussstecker (1-10V)		310 g	

Neu

läpke
STORELIGHTS 

Blankensteinstraße 34-36

32257 Bünde

Tel. 0 52 23 / 18 35 70

Fax 0 52 23 / 57 23

info@storelights.de

www.storelights.de

**Ein Service von
Storelights.de
-Ihre helle Freude-**