

# LED-2-Link Systemübersicht



LED Mono Spot



LED-2-Link Spot

LED-2-Link Abdeckprofil

LED-2-Link Einfräsprofile



Neu

LED Duo Spot



LED-2-Link Vitrinprofil



LED-2-Link Flood



LED-2-Link Pixel



Einleitung

LED Linienleuchten

Langfeldleuchten

Ein- und Anbauleuchten

Vitrinen- und  
Aufbauleuchten

Unterbauleuchten

Zubehör

Anhang

# LED Spot

Dreh- und schwenkbarer LED-Strahler

Neu



- Anschluss:** LED-Trafo DC 24 V
- Lebensdauer:** L90/B10 ≥ 60.000 Stunden
- Energieeffizienz:** LED 110 lm/W; Leuchte: **80 / 150 lm** (53 / 50 lm/W); diese Leuchte enthält eingebaute, nicht austauschbare LED-Lampen der Energieklasse A bis A++
- Farbwiedergabe:** Ra/CRI > 90
- Besonderheiten:** Höhe bis 300 mm stufenlos einstellbar; 360° drehbar und 300° schwenkbar

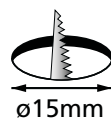
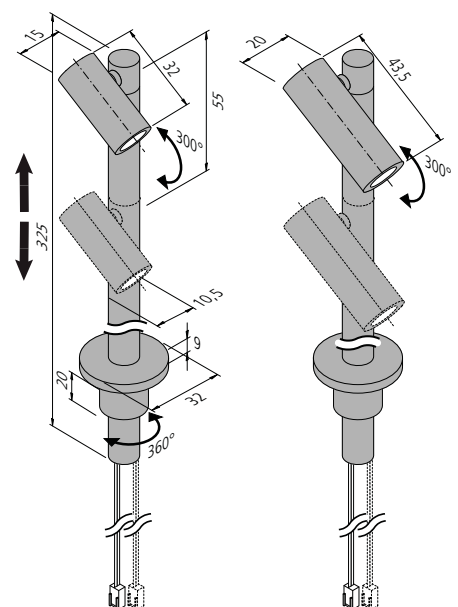
LED Spot 1,5 W				
		ww	nw	
0,5m	∅ 290	424 lx	520 lx	
1,0m	∅ 580	106 lx	130 lx	
1,5m	∅ 870	47 lx	58 lx	
2,0m	∅ 1160	27 lx	33 lx	
2,5m	∅ 1450	17 lx	21 lx	

LED Spot 3 W				
		ww	nw	
0,5m	∅ 290	828 lx	872 lx	
1,0m	∅ 580	207 lx	218 lx	
1,5m	∅ 870	92 lx	97 lx	
2,0m	∅ 1160	52 lx	55 lx	
2,5m	∅ 1450	33 lx	35 lx	

1,5 W

3 W



Artikel-Nr.	Bezeichnung	Abbildung	Hinweis	Gewicht ca
202 027 803 02	LED Mono Spot 1,5W ww schwarz		<ul style="list-style-type: none"> <li>Lichtfarbe ww (warm weiß) ca. 3000 K bzw. nw (neutral weiß) ca. 4000 K</li> <li>Anschlussleitung 2,2 m mit LED 24-Stecker</li> <li>Ausstrahlungswinkel 38°</li> </ul>	150 g
202 027 801 02	LED Mono Spot 1,5W ww alu-eloxiert			150 g
202 027 803 03	LED Mono Spot 1,5W nw schwarz			150 g
202 027 801 03	LED Mono Spot 1,5W nw alu-eloxiert			150 g
202 027 823 02	LED Duo Spot 2x1,5W ww schwarz		<ul style="list-style-type: none"> <li>Lichtfarbe ww (warm weiß) ca. 3000 K bzw. nw (neutral weiß) ca. 4000 K</li> <li>2x Anschlussleitung 2,2 m mit LED 24-Stecker</li> <li>Ausstrahlungswinkel 38°</li> </ul>	180 g
202 027 821 02	LED Duo Spot 2x1,5W ww alu-eloxiert			180 g
202 027 823 03	LED Duo Spot 2x1,5W nw schwarz			180 g
202 027 821 03	LED Duo Spot 2x1,5W nw alu-eloxiert			180 g
202 027 903 02	LED Mono Spot 3W ww schwarz		<ul style="list-style-type: none"> <li>Lichtfarbe ww (warm weiß) ca. 3000 K bzw. nw (neutral weiß) ca. 4000 K</li> <li>Anschlussleitung 2,2 m mit LED 24-Stecker</li> <li>Ausstrahlungswinkel 38°</li> </ul>	170 g
202 027 901 02	LED Mono Spot 3W ww alu-eloxiert			170 g
202 027 903 03	LED Mono Spot 3W nw schwarz			170 g
202 027 901 03	LED Mono Spot 3W nw alu-eloxiert			170 g
202 027 923 02	LED Duo Spot 2x3W ww schwarz		<ul style="list-style-type: none"> <li>Lichtfarbe ww (warm weiß) ca. 3000 K bzw. nw (neutral weiß) ca. 4000 K</li> <li>2x Anschlussleitung 2,2 m mit LED 24-Stecker</li> <li>Ausstrahlungswinkel 38°</li> </ul>	225 g
202 027 921 02	LED Duo Spot 2x3W ww alu-eloxiert			225 g
202 027 923 03	LED Duo Spot 2x3W nw schwarz			225 g
202 027 921 03	LED Duo Spot 2x3W nw alu-eloxiert			225 g
Zubehör:	LED Trafos 24V ab Seite 132 / DALI und WiFi Controller Seite 136			

# LED-2-Link Spot

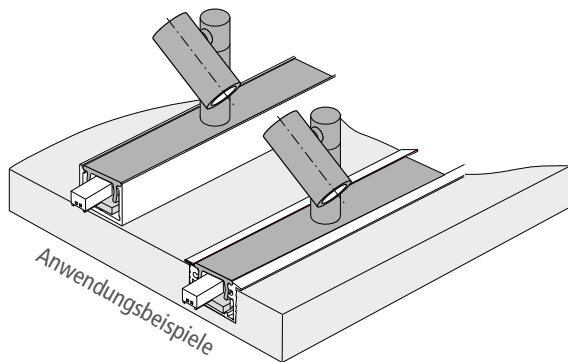
Dreh- und schwenkbarer System-Strahler

Neu 

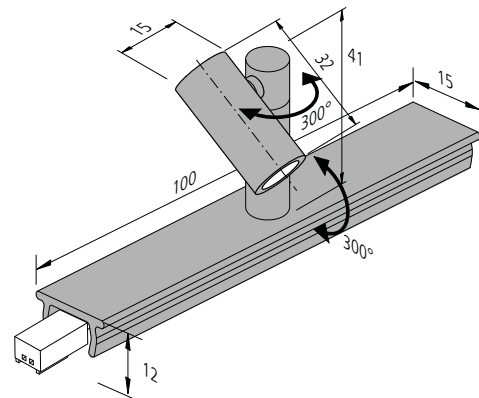


- Anschluss:** LED-Trafo DC 24 V
- Lebensdauer:** L90/B10 ≥ 60.000 Stunden
- Energieeffizienz:** LED 110 lm/W; Leuchte: 80 lm (53 lm/W); diese Leuchte enthält eingebaute, nicht austauschbare LED-Lampen der Energieklasse A bis A++
- Farbwiedergabe:** Ra/CRI > 90
- Besonderheiten:** 300° drehbar und 300° schwenkbar

LED-2-Link Spot		ww	nw
0,5m	∅ 290	424 lx	520 lx
1,0m	∅ 580	106 lx	130 lx
1,5m	∅ 870	47 lx	58 lx
2,0m	∅ 1160	27 lx	33 lx
2,5m	∅ 1450	17 lx	21 lx



LED 24



Artikel-Nr.	Bezeichnung	Abbildung	Hinweis	Gewicht ca
610 021 303 02	LED-2-Link Spot 1 x 1,5W ww schwarz		• Lichtfarbe ww (warm weiß) ca. 3000 K bzw. nw (neutral weiß) ca. 4000 K	38 g
610 021 301 02	LED-2-Link Spot 1 x 1,5W ww alu-eloxiert		• Durchgangsleitung mit LED 24-Stecker und LED 24-Buchse	38 g
610 021 303 03	LED-2-Link Spot 1 x 1,5W nw schwarz		• Ausstrahlungswinkel 38°	38 g
610 021 301 03	LED-2-Link Spot 1 x 1,5W nw alu-eloxiert		• 1er Modul 100 mm	38 g
610 021 333 02	LED-2-Link Spot 3 x 1,5W ww schwarz		• Lichtfarbe ww (warm weiß) ca. 3000 K bzw. nw (neutral weiß) ca. 4000 K	114 g
610 021 331 02	LED-2-Link Spot 3 x 1,5W ww alu-eloxiert		• Durchgangsleitung mit LED 24-Stecker und LED 24-Buchse	114 g
610 021 333 03	LED-2-Link Spot 3 x 1,5W nw schwarz		• Ausstrahlungswinkel 38°	114 g
610 021 331 03	LED-2-Link Spot 3 x 1,5W nw alu-eloxiert		• 3er Modul 300 mm	114 g
Zubehör:	Profile + Anschlussleitungen ab Seite 103 / LED Trafos 24V ab Seite 132			

# LED-2-Link Pixel

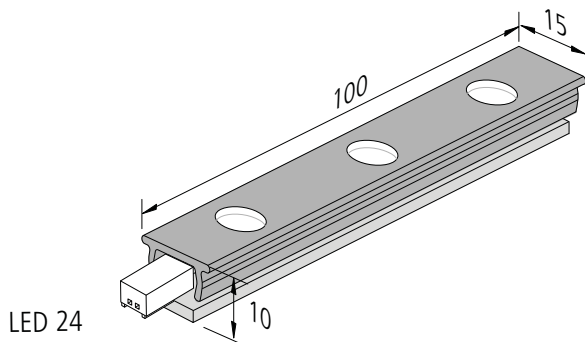
Kleine System-Strahler

Neu

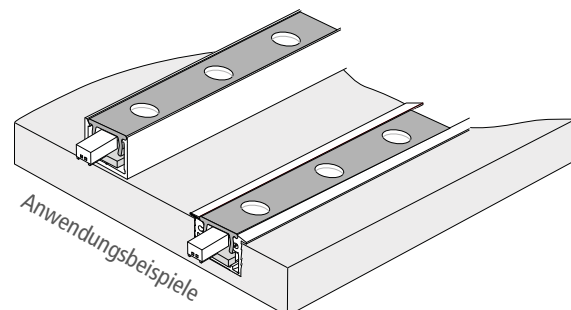


- Anschluss:** LED-Trafo DC 24 V
- Lebensdauer:** L90/B10  $\geq$  60.000 Stunden
- Energieeffizienz:** LED 102 lm/W; Leuchte: 205 lm (57 lm/W); diese Leuchte enthält eingebaute, nicht austauschbare LED-Lampen der Energieklasse A bis A++
- Farbwiedergabe:** Ra/CRI > 95
- Besonderheiten:**

LED-2-Link Pixel			
		ww	nw
0,5m	ø 280	1620 lx	1780 lx
1,0m	ø 560	405 lx	445 lx
1,5m	ø 840	180 lx	198 lx
2,0m	ø 1120	101 lx	111 lx
2,5m	ø 1400	65 lx	71 lx



LED 24

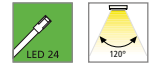


Anwendungsbeispiele

Artikel-Nr.	Bezeichnung	Abbildung	Hinweis	Gewicht ca
610 021 203 02	LED-2-Link Pixel 3x 1,2W ww schwarz		<ul style="list-style-type: none"> <li>• Lichtfarbe ww (warm weiß) ca. 3000 K bzw. nw (neutral weiß) ca. 4000 K</li> <li>• Durchgangsleitung mit LED 24-Stecker und LED 24-Buchse</li> <li>• Ausstrahlungswinkel 30°</li> <li>• 3er Modul 100 mm</li> </ul>	13 g
610 021 201 02	LED-2-Link Pixel 3x 1,2W ww alu-eloxiert			13 g
610 021 203 03	LED-2-Link Pixel 3x 1,2W nw schwarz			13 g
610 021 201 03	LED-2-Link Pixel 3x 1,2W nw alu-eloxiert			13 g
Zubehör:	Profile + Anschlussleitungen ab Seite 103 / LED Trafos 24V ab Seite 132			

# LED-2-Link Flood

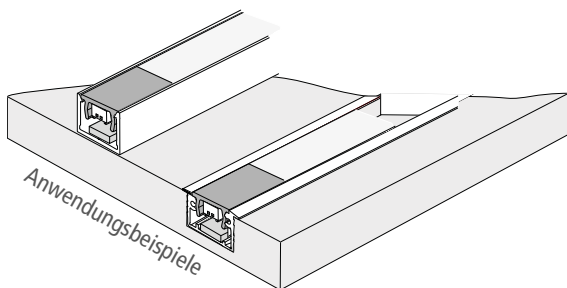
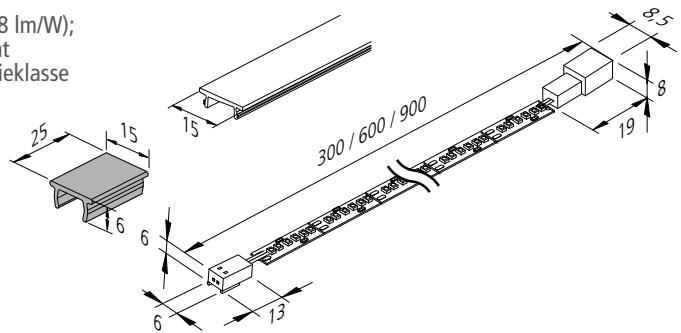
Neu



System-Linienleuchte mit homogenem Flächenlicht



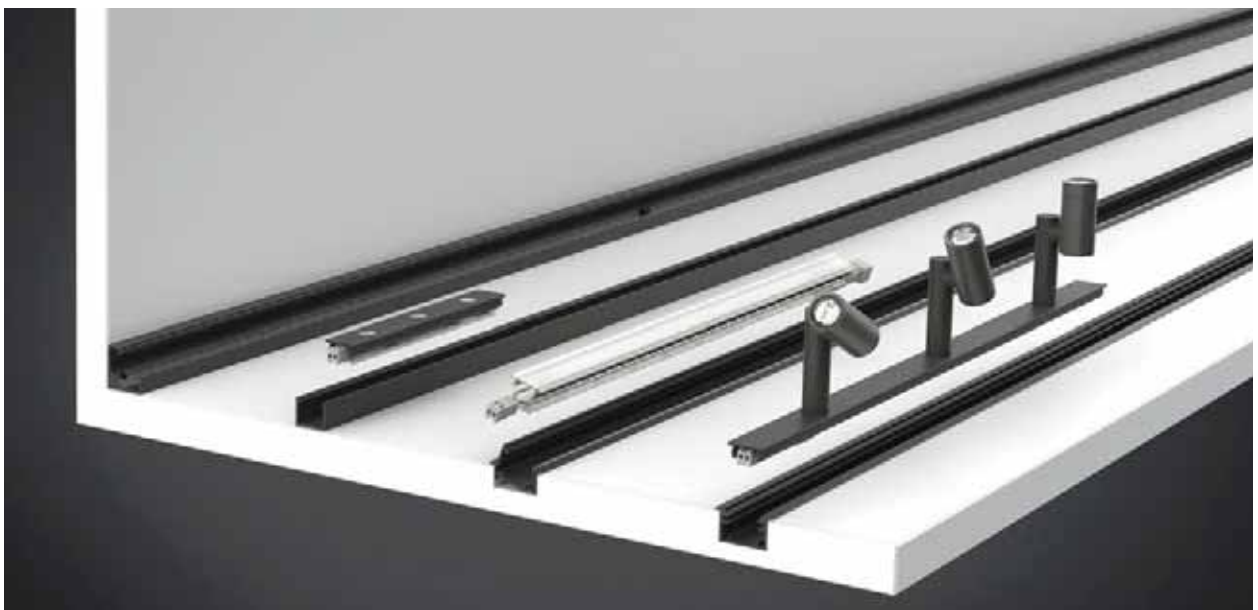
- Anschluss:** LED-Trafo DC 24 V
- Lebensdauer:** L90/B10 ≥ 60.000 Stunden
- Energieeffizienz:** LED 107 lm/W; Leuchte: 935 lm/m (58 lm/W); diese Leuchte enthält eingebaute, nicht austauschbare LED-Lampen der Energieklasse A bis A++
- Farbwiedergabe:** Ra/CRI > 95
- Besonderheiten:** keine sichtbaren Lichtpunkte



Artikel-Nr.	Bezeichnung	Abbildung	Hinweis	Gewicht ca	
610 021 603 02	LED-2-Link Flood 4,8W ww 300mm sw		<ul style="list-style-type: none"> <li>• Lichtfarbe ww (warm weiß) ca. 3000 K bzw. nw (neutral weiß) ca. 4000 K</li> <li>• Durchgangsleitung mit LED 24-Stecker und LED 24-Buchse</li> <li>• inkl. Abdeckprofil stark mattiert</li> <li>• inkl. 2 x 25 mm Alu Abdeckprofil</li> <li>• Sonderlängen ab 1 Stück über den Konfigurator bestellbar!</li> <li>• Gehäusefarben: sw = schwarz al = alu-eloxiert</li> </ul>	26 g	
610 021 601 02	LED-2-Link Flood 4,8W nw 300mm al			26 g	
610 021 603 03	LED-2-Link Flood 4,8W nw 300mm sw			26 g	
610 021 601 03	LED-2-Link Flood 4,8W nw 300mm al			26 g	
610 021 613 02	LED-2-Link Flood 10,4W ww 600mm sw			47 g	
610 021 611 02	LED-2-Link Flood 10,4W nw 600mm al			47 g	
610 021 613 03	LED-2-Link Flood 10,4W nw 600mm sw			47 g	
610 021 611 03	LED-2-Link Flood 10,4W nw 600mm al			47 g	
610 021 623 02	LED-2-Link Flood 16,1W ww 900mm sw			70 g	
610 021 621 02	LED-2-Link Flood 16,1W ww 900mm al			70 g	
610 021 623 03	LED-2-Link Flood 16,1W nw 900mm sw			70 g	
610 021 621 03	LED-2-Link Flood 16,1W nw 900mm al			70 g	
Zubehör:	Profile + Anschlussleitungen ab Seite 103 / LED Trafos 24V ab Seite 132				

# LED-2-Link Zubehör

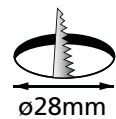
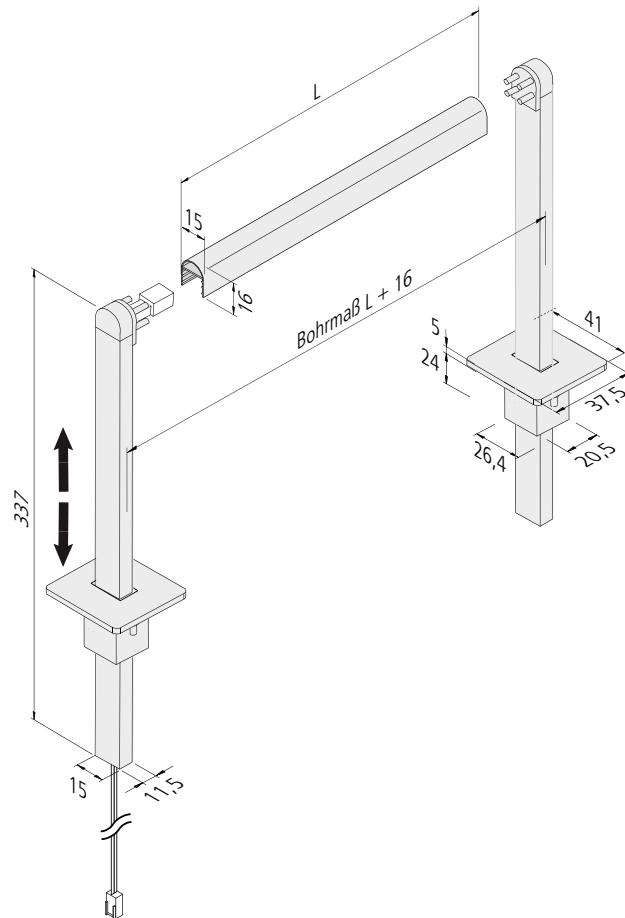
Neu



# LED-2-Link Zubehör

Neu

## LED-2-Link Vitrinenprofil



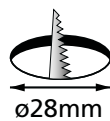
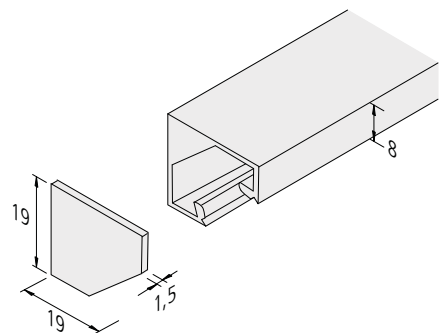
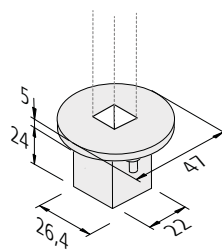
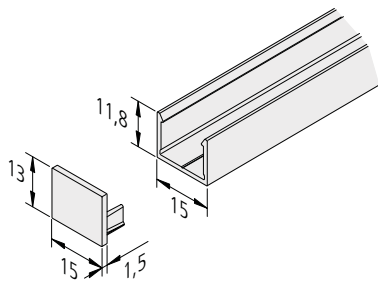
Artikel-Nr.	Bezeichnung	Abbildung	Hinweis	Gewicht ca
615 000 327 03	LED Vitrinenprofil 1m		<ul style="list-style-type: none"> <li>• schwarz</li> <li>• Abdeckprofil für den Bereich zwischen den Leuchten siehe Seite 13</li> </ul>	166 g
615 000 327 63	LED Vitrinenprofil 2,95m 5er Set			2450 g
615 000 327 01	LED Vitrinenprofil 1m		<ul style="list-style-type: none"> <li>• alu-eloxiert</li> <li>• Abdeckprofil für den Bereich zwischen den Leuchten siehe Seite 13</li> </ul>	166 g
615 000 327 61	LED Vitrinenprofil 2,95m 5er Set			2450 g
615 000 329 13	LED-2-Link Haltearm 300mm mit Anschlussleitung 2,5m max. 48 W		<ul style="list-style-type: none"> <li>• schwarz</li> <li>• Höhe bis 300 mm stufenlos einstellbar</li> </ul>	70 g
615 000 329 03	LED-2-Link Haltearm 300mm ohne Anschlussleitung			47 g
615 000 329 11	LED-2-Link Haltearm 300mm mit Anschlussleitung 2,5m max. 48 W		<ul style="list-style-type: none"> <li>• alu-eloxiert</li> <li>• Höhe bis 300 mm stufenlos einstellbar</li> </ul>	70 g
615 000 329 01	LED-2-Link Haltearm 300mm ohne Anschlussleitung			47 g
Zubehör:	LED Trafos 24V ab Seite 132 / DALI und WiFi Controller Seite 136			



# LED-2-Link Zubehör

Neu

## LED-2-Link Aufbau- und Eckprofil

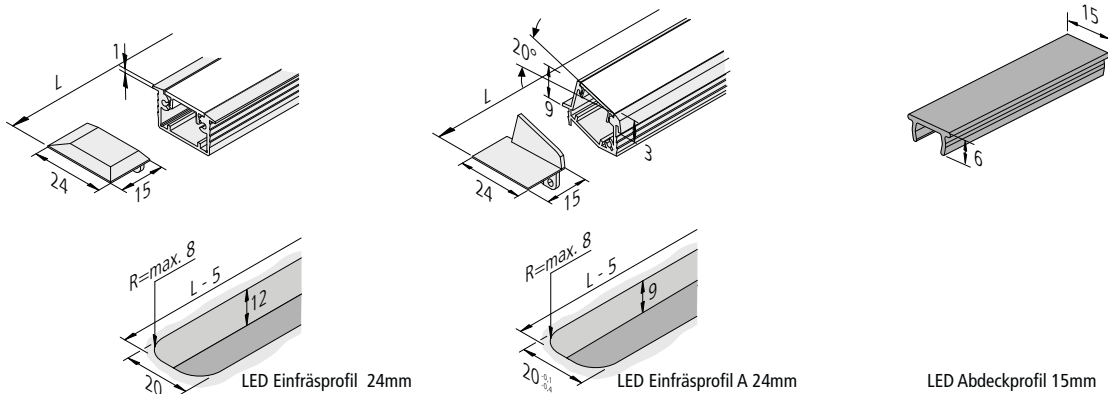


Artikel-Nr.	Aufbauprofil	Abbildung	Hinweis	Gewicht ca.
615 000 316 13	LED Aufbauprofil 15/13mm 1m		• schwarz	190 g
615 000 316 63	LED Aufbauprofil 15/13mm 2,95m 5er Set		• Abdeckprofil für den Bereich zwischen den Leuchten siehe Seite 12	2850 g
615 000 310 23	Stirndeckel LED Aufbauprofil 15/13mm schwarz		• 2er Set mit Befestigungsschrauben	3 g
615 000 300 03	Montagehülse LED Aufbauprofil schwarz		• 24 mm Einbautiefe für 28 mm Bohrung	13 g
615 000 316 10	LED Aufbauprofil 15/13mm 1m		• alu-eloxiert	190 g
615 000 316 61	LED Aufbauprofil 15/13mm 2,95m 5er Set		• Abdeckprofil für den Bereich zwischen den Leuchten siehe Seite 12	2850 g
615 000 310 21	Stirndeckel LED Aufbauprofil 15/13mm		• 2er Set mit Befestigungsschrauben	3 g
615 000 300 07	Montagehülse LED Aufbauprofil alu-eloxiert		• 24 mm Einbautiefe für 28 mm Bohrung	13 g
<b>Eckprofil</b>				
615 000 320 03	LED Eckprofil 19mm 1m		• schwarz	240 g
615 000 320 63	LED Eckprofil 19mm 2,95m 5er Set		• Abdeckprofil für den Bereich zwischen den Leuchten siehe Seite 12	3600 g
615 000 310 33	Stirndeckel LED Eckprofil 19mm		• 2er Set mit Befestigungsschrauben	3 g
615 000 320 01	LED Eckprofil 19mm 1m		• alu-eloxiert	240 g
615 000 320 61	LED Eckprofil 19mm 2,95m 5er Set		• Abdeckprofil für den Bereich zwischen den Leuchten siehe Seite 12	3600 g
615 000 310 31	Stirndeckel LED Eckprofil 19mm		• 2er Set mit Befestigungsschrauben	3 g

# LED-2-Link Zubehör

Neu

## LED-2-Link Einfräs- und Abdeckprofil



Artikel-Nr.	Einfräsprofil	Abbildung	Hinweis	Gewicht ca.
615 000 314 13	LED Einfräsprofil 24mm 1m		<ul style="list-style-type: none"> <li>• schwarz</li> <li>• Abdeckprofil für den Bereich zwischen den Leuchten siehe unten</li> </ul>	190 g
615 000 314 63	LED Einfräsprofil 24mm 2,95m 5er Set		2850 g	
615 000 310 13	Stirndeckel LED Einfräsprofil 24mm		<ul style="list-style-type: none"> <li>• 2er Set mit Befestigungsschrauben</li> </ul>	1 g
615 000 314 10	LED Einfräsprofil 24mm 1m		<ul style="list-style-type: none"> <li>• alu-eloxiert</li> <li>• Abdeckprofil für den Bereich zwischen den Leuchten siehe unten</li> </ul>	190 g
615 000 314 61	LED Einfräsprofil 24mm 2,95m 5er Set		2850 g	
615 000 310 11	Stirndeckel LED Einfräsprofil 24mm		<ul style="list-style-type: none"> <li>• 2er Set mit Befestigungsschrauben</li> </ul>	1 g
615 000 324 13	LED Einfräsprofil A 24mm 1m		<ul style="list-style-type: none"> <li>• schwarz</li> <li>• zur <b>asymmetrischen</b> Ausleuchtung</li> <li>• Abdeckprofil für den Bereich zwischen den Leuchten siehe unten</li> </ul>	190 g
615 000 324 63	LED Einfräsprofil A 24mm 2,95m 5er Set		2850 g	
615 000 310 53	Stirndeckel LED Einfräsprofil A 24mm		<ul style="list-style-type: none"> <li>• 2er Set mit Befestigungsschrauben</li> </ul>	1 g
615 000 324 10	LED Einfräsprofil A 24mm 1m		<ul style="list-style-type: none"> <li>• alu-eloxiert</li> <li>• zur <b>asymmetrischen</b> Ausleuchtung</li> <li>• Abdeckprofil für den Bereich zwischen den Leuchten siehe unten</li> </ul>	190 g
615 000 324 61	LED Einfräsprofil A 24mm 2,95m 5er Set		2850 g	
615 000 310 51	Stirndeckel LED Einfräsprofil A 24mm		<ul style="list-style-type: none"> <li>• 2er Set mit Befestigungsschrauben</li> </ul>	1 g
<b>Abdeckprofil</b>				
615 000 328 13	LED Abdeckprofil 15mm 1m		<ul style="list-style-type: none"> <li>• schwarz</li> <li>• Material: Aluminium</li> </ul>	73 g
615 000 328 63	LED Abdeckprofil 15mm 2,95m 5er Set		1077 g	
615 000 328 10	LED Abdeckprofil 15mm 1m		<ul style="list-style-type: none"> <li>• alu-eloxiert</li> <li>• Material: Aluminium</li> </ul>	73 g
615 000 328 61	LED Abdeckprofil 15mm 2,95m 5er Set		1077 g	
215 300 610 01	LED 24 Verbindungsleitung 1m <b>max. 48 W</b>		<ul style="list-style-type: none"> <li>• Zum Anschluss der ersten Leuchte am Trafo und zur Verbindung der Leuchten, falls diese auf Abstand gesetzt werden</li> </ul>	9 g
215 300 625 01	LED 24 Verbindungsleitung 2,5m <b>max. 48 W</b>		22 g	

**läpke**  
**STORELIGHTS** 

Blankensteinstraße 34-36

32257 Bünde

Tel. 0 52 23 / 18 35 70

Fax 0 52 23 / 57 23

[info@storelights.de](mailto:info@storelights.de)

[www.storelights.de](http://www.storelights.de)

**Ein Service von  
Storelights.de  
-Ihre helle Freude-**